



ADVANCED SERVICE

VERLÄSSLICH. DURCHDACHT. PRAXISNAH.

Dichtheit braucht mehr als ein gutes Produkt.
Unser Advanced Service schließt die entscheidende Lücke.

**THE SMART
GASKETEERS**

IDT-DICHTUNGEN.DE





TAR-SERVICE

QUALIFIKATION, QUALITÄTSSICHERUNG UND FLANSCHMANAGEMENT IM TURNAROUND.

Mit technischer Expertise und erfahreinem Fachpersonal sichern wir Turnarounds und Revisionen verlässlich ab – für messbare Qualität im Joint Integrity Management. Ein spezialisiertes Team aus mehr als einem Dutzend Smart Gasketeurs arbeitet dabei Hand in Hand.

KOMPETENZEN TESTEN – FLANGE.PILOT

Der IDT flange.pilot ist kein Schulungsformat, sondern ein praxisnaher Kompetenztest für Montagepersonal. Unter realistischen Bedingungen prüfen wir Montagefähigkeiten, Vorgehensweise und Regelwerksverständnis – direkt vor dem Einsatz.

Die Bewertung erfolgt anhand eines projektspezifischen Schemas und liefert eine belastbare Grundlage für den sicheren Einsatz von Montagepersonal im Turnaround.

RAHMENBEDINGUNGEN

- Einsatzort: beim Kunden vor Ort
- Teststand: max. 6 Personen pro Teststand
- Skalierbarkeit: mehrere Teststände parallel möglich
- Dauer: ca. 1–2 Stunden pro Durchgang
- Durchsatz: bis zu 24 Personen pro Teststand und Tag
- Prüfpersonal: 2 Prüfer pro Teststand

BEWERTUNG & ERGEBNIS

- Bewertungsschema nach Kundenabsprache
- einfache Teilnahmebestätigung / Helmaufkleber
- keine Zertifizierung

GÜLTIGKEIT

- Wiederholung des Qualifikationschecks nach 1 Jahr wird empfohlen

QUALITÄT SICHERN – QS.PILOT

Wenn es kritisch wird, ist unser IDT Service-Team vor Ort. Unsere erfahrenen Spezialisten prüfen und sichern Flanschverbindungen direkt im Turnaround – strukturiert, belastbar und dokumentiert.

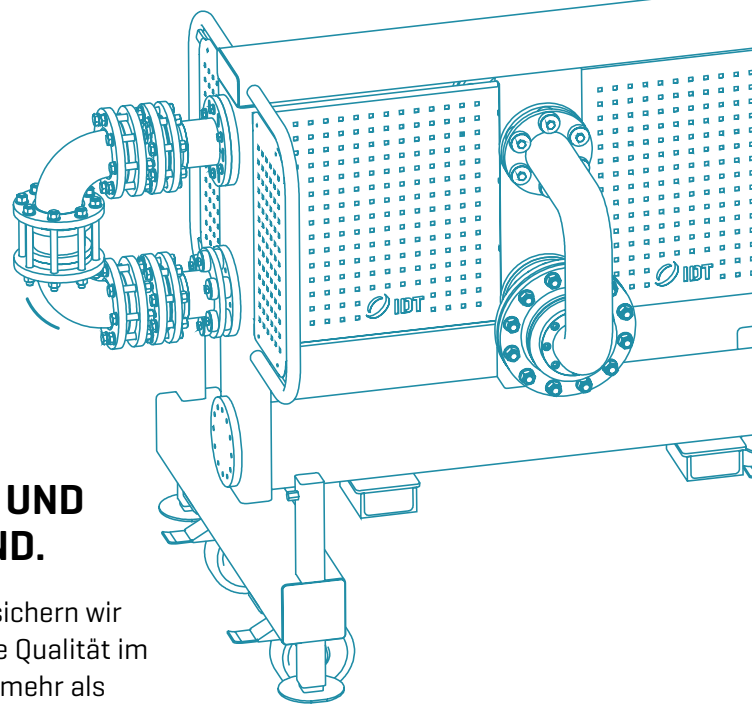
Mit qs.Pilot erfassen wir Montage, Materialeinsatz und Prüfergebnisse digital. So entstehen klare Ergebnisse und Entscheidungsgrundlagen – schon während laufender Projekte.

Kein Turnaround gleicht dem anderen. Wir entwickeln ein Service- und Qualitätssicherungskonzept, das zu Ihren Abläufen passt.

MATERIAL BEVORRATEN – MOBILE DICHTUNGSWERKSTATT

Bei Großabstellungen sind Zeit und Ressourcen knapp. Mit unserem mobilen Dichtungslager und der Fertigungswerkstatt stellen wir sicher, dass benötigtes Material jederzeit verfügbar ist – auch bei Zusatz- oder Havariebedarfen.

Von der Vorhaltung über die Ausgabe bis zur mobilen Fertigung vor Ort übernehmen wir die Materiallogistik vollständig. Das entlastet Ihr Team und hält den Projekt- ablauf unter Kontrolle.





ENGINEERING & PRÜFKOMPETENZ

PRODUKTE BESTIMMEN. VERBINDUNGEN ABSICHERN. RISIKEN BEHERRSCHEN.

Technische Entscheidungen brauchen belastbare Grundlagen. Unser Engineering verbindet Prüfung, Kennwertermittlung und Berechnung zur sicheren Auslegung von Dichtungs- und Flanschverbindungen – für normkonforme Nachweise und verlässlichen Betrieb.

DICHTUNGSPRÜFUNG & KENNWERTERMITTLUNG

Mit dem TEMES FL.A11 prüfen wir Dichtungen unter realistischen Betriebsbedingungen. Ziel ist die Ermittlung belastbarer Kennwerte und des Dichtverhaltens in realen Flanschverbindungen – als Grundlage für Auswahl, Nachweise und Produktverantwortung.

PRÜFLEISTUNGEN

- Kennwertermittlung für Dichtungen
- Material- und Funktionsprüfungen (Stauch-, Druckstands-, Kriech-, Relaxations- und Leckageversuche)
- Bauteilversuche in realen Flanschverbindungen

NORMEN & RICHTLINIEN

DIN EN 13555, VDI 2440/2200, individuelle Prüfungen

BERECHNUNG & AUSLEGUNG VON FLANSCHVERBINDUNGEN

Auf Basis geprüfter Kennwerte unterstützen wir die Berechnung und Auslegung von Flanschverbindungen und Rohrklassen – für sichere Montage, definierte Schraubkräfte und verlässlichen Anlagenbetrieb.

- Berechnung nach DIN EN 1591-1 und KTA 3211.2
- Festigkeits- und Dichtigkeitsnachweise
- Auslegung von Norm- und Sonderkonstruktionen

PRÜFUNG & QUALIFIZIERUNG VON KOMPONENTEN

ARMATUREN

Mit dem TEMES valve.teq prüfen wir die Dichtheit und Funktion von Spindel- und Gehäusedichtungen von Armaturen unter realistischen Betriebsbedingungen. Im Fokus sind Reibkräfte bei Spindelbewegungen sowie das Abdichtverhalten der eingesetzten Dichtelemente.

PRÜFMÖGLICHKEITEN

- Klassifizierung von Absperr- und Stellventilen
- Leckageversuche
- Reibversuche

NORMEN & RICHTLINIEN

DIN EN ISO 15848-1, VDI 2440, individuelle Prüfungen

PACKUNGEN

Das TEMES Packungsmodul ermöglicht die gezielte Ermittlung von Verformungs- und Abdichteigenschaften von Stopfbuchspackungen – als Grundlage für Auswahl, Auslegung und Produktverantwortung.

PRÜFMÖGLICHKEITEN

- Kennwertermittlung
- Bestimmung von Umlenkfaktoren

NORMEN & RICHTLINIEN

VDI 2440, individuelle Prüfungen

IDT ACADEMY

KOMPETENZ AUFBAUEN. FEHLER VERMEIDEN. SICHERHEIT SCHAFFEN.

Fehler bei Produktauswahl, Werkstoffbewertung und Montage zählen zu den häufigsten Ursachen für Leckagen. In der IDT Academy vermitteln wir fundierte Fachkenntnisse in der Dichtungstechnik – von Materialkunde und Regelwerken bis hin zur normgerechten Umsetzung in der Praxis.

ZERTIFIZIERTE SCHULUNGEN

Unsere TÜV-zertifizierte Flanschmontageschulung nach DIN EN 1591-4:2013-12 schafft die Grundlage für sichere und regelkonforme Montage. Fehlerhaft montierte Dichtungsverbindungen zählen zu den häufigsten Ursachen für Leckagen – mit erheblichen Folgen wie Explosionsrisiken, Umweltbelastungen und Produktionsausfällen.

Montagefachkenntnisse sind daher essenziell. Mit normkonformen Schulungs- und Prüfungsunterlagen bereiten wir Teilnehmende fundiert auf Theorie und Praxis vor. Nach erfolgreicher Qualifikation erhalten sie eine Bescheinigung nach DIN EN 1591-4 sowie die Möglichkeit, zusätzliche Module zu belegen.

ZIELGRUPPEN

- Verschraubungsmonteure
- Vorgesetzte und verantwortliche Ingenieure
- Technische Leitung im druckbeaufschlagten Anlagenbetrieb

INDIVIDUELLE TRAININGS

Sach- und Spezialwissen der Dichtungstechnik vermitteln wir in individuellen, praxisorientierten Trainings – exakt abgestimmt auf die Anforderungen unserer Kunden.

Ob Anlagenplaner, Ingenieure, technische Einkäufer, Werkstatteleiter, Vorarbeiter oder QS-Mitarbeitende:

Wir adressieren unterschiedliche Rollen gezielt und praxisnah. Auf Basis modularer Bausteine oder konkreter Fragestellungen entwickeln wir gemeinsam ein passgenaues Trainingskonzept.



ANNABERG-BUCHHOLZ

+49 [0]3733 505-0
annaberg@idt-dichtungen.de

TARRAGONA

+34 977475653
tarragona@idt-juntas.com

ESSEN

+49 [0]201 85511-0
essen@idt-dichtungen.de

SHANGHAI

+86 1381 7077710
shanghai@idt-gaskets.com

MÜNCHEN

+49 [0]89 991883-0
muenchen@idt-dichtungen.de