



STECKSCHEIBEN

nach ASME B16.48



BESCHREIBUNG

Steckscheiben sind für den Einsatz zwischen Flanschverbindungen in Rohrleitungen und an Behälterstützen vorgesehen. Funktionell erfüllen Steckscheiben die folgenden Aufgaben:

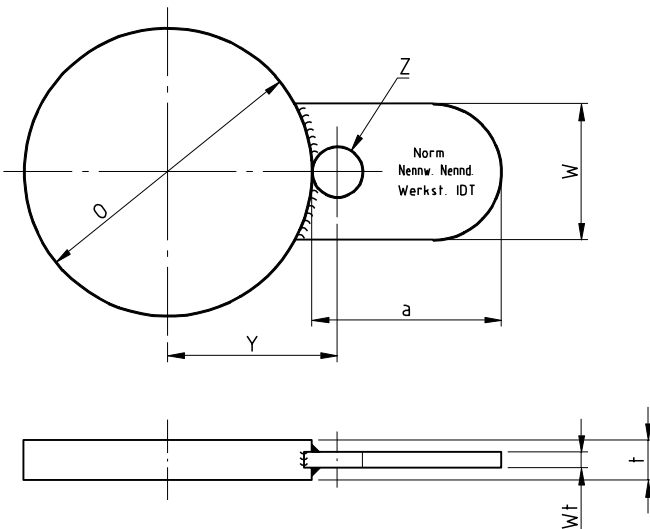
- Absperrung von Rohrleitungen bei der Druckprobe oder bei Wartungsarbeiten [Typ A: Blindscheibe]
- Verwendung als Platzhalter [Typ B: Lochscheibe]

Steckscheiben sind immer in Kombination mit den für den Einsatz vorgesehenen Dichtungen einzubauen. Die Herstellung von standardisierten Steckscheiben erfolgt nach den Anforderungen der ASME B16.48. Die Festigkeit der Steckscheiben nach ASME B16.48 wurde entsprechend Ihrer Druckstufe ausgelegt, woraus sich ein signifikanter Unterschied zu werkspezifischen Standards ergibt. Sonderausführungen von Steckscheiben sind durch umfassende Maßangaben seitens des Kunden zu beschreiben. Hierbei ist ein rechnerischer Nachweis in Anlehnung an ein gültiges Regelwerk (z.B. nach AD-2000 Merkblatt B5) durchzuführen.

AUSFÜHRUNGEN

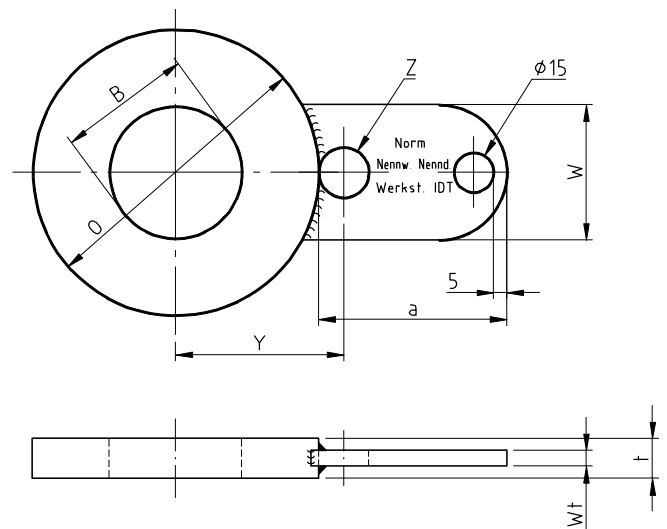
a) Typ A: Blindscheibe

[Absperrung von Rohrleitungen bei Druckprobe oder Wartungsarbeiten]



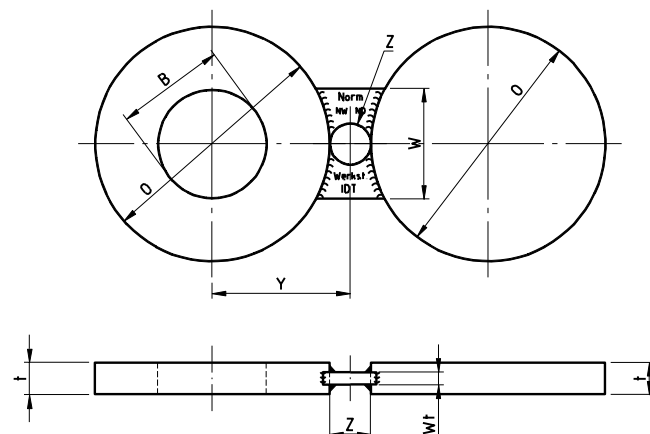
b) Typ B: Lochscheibe

[Verwendung als Platzhalter / Distanzstück für demontierte Blindsteckscheiben]



c) Typ D: Brillensteckscheibe als Umsteckscheibe

[Kombination von Typ A und B]

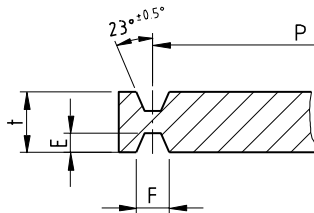


DICHTFLÄCHENAUSFÜHRUNGEN

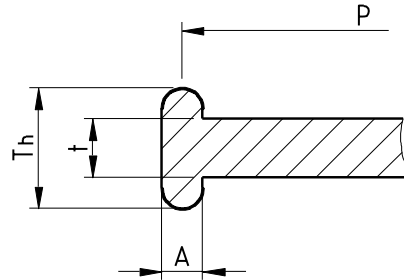
Die Steckscheibendichtfläche wird nach ASME B16.5 folgendermaßen ausgeführt



a) Glatte Dichtfläche
[Form AA]



b) RTJ-Dichtfläche Female
[Form E]



c) RTJ-Dichtfläche Male
[Form F]

WERKSTOFFE

- 1.0425 [P265GH]
- 1.4571
- Weitere Werkstoffe auf Anfrage

KENNZEICHNUNG

- Nummer der zu Grunde liegenden Norm [B16.48 oder WN-41-38 bei Sonderteilen]
- Nennweite
- Druckstufe
- Werkstoff/-nummer
- Herstellerzeichen
- Schmelznummer
- Bei Sonderausführungen: Max. Einsatzparameter [Druck / Temperatur]
- Optional: Gewichtsangabe in kg ab 25 kg Stückgewicht / Kundenspezifische Nummer

BESTELLBEISPIELE

[1] Steckscheibe nach ASME B16.48, Nennweite 3", Nenndruck Class 600, Ausführung als Umsteckscheibe mit RTJ-Dichtfläche [Female], Werkstoff 1.4571

Steckscheibe ASME B16.48 - Typ D - 3" - Class 600 - E - 1.4571

[2] Steckscheibe kundenspezifisch, Nennweite 2", Nenndruck Class 300, Ausführung als Blindscheibe mit glatter Dichtfläche, Werkstoff 1.0425, Dicke entsprechend Festigkeitsberechnung nach AD-2000 Merkblatt B5

Steckscheibe kundenspezifisch - Typ A - 2" - Class 300 - AA - 1.0425 - s=6 mm

**Vertrieb/Logistik Zentrum
Essen**

Fon: +49 [0]201 85511-0
Fax: +49 [0]201 8553555
Mail: essen@idt-dichtungen.de

**Vertrieb/Produktion
Annaberg-Buchholz**

Fon: +49 [0]3733 505-0
Fax: +49 [0]3733 505101
Mail: annaberg@idt-dichtungen.de

**Vertrieb
München**

Fon: +49 [0]89 991883-0
Fax: +49 [0]89 9043967
Mail: muenchen@idt-dichtungen.de