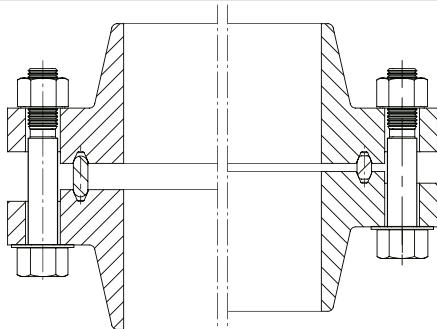
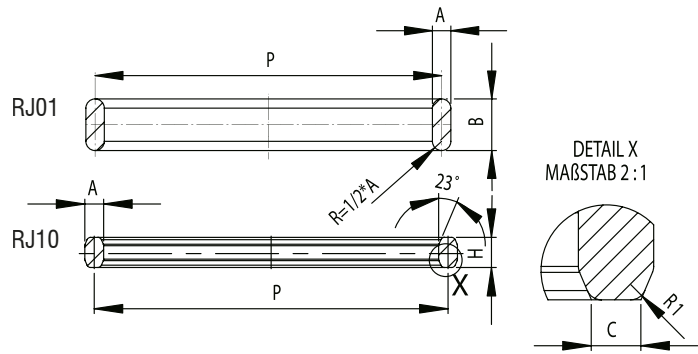


Maßtabelle für RTJ-Dichtungen in Anlehnung an die DIN EN 12560-5



a) ovale Form (IDT-Profil: RJ01)
b) oktagonale Form (IDT-Profil: RJ10)



Class-Stufe des Flansches					Ring-Nummer	mittlerer Flanken-durchmesser des Ringes, P	Ringweite, A	Ringhöhe		Kantenlänge des oktagonalen Ringes, C
150	300 und 600	900	1500	2500				oval, B	oktogonal, H	
Nennweite DN						mm	mm	mm	mm	mm
-	15	-	-	-	R.11	34,13	6,35	11,11	9,53	4,32
-	-	15	15	-	R.12	39,69	7,94	14,29	12,70	5,23
-	20	-	-	15	R.13	42,86	7,94	14,29	12,70	5,23
-	-	20	20	-	R.14	44,45	7,94	14,29	12,70	5,23
25	-	-	-	-	R.15	47,63	7,94	14,29	12,70	5,23
-	25	25	25	20	R.16	50,80	7,94	14,29	12,70	5,23
32	-	-	-	-	R.17	57,15	7,94	14,29	12,70	5,23
-	32	32	32	25	R.18	60,33	7,94	14,29	12,70	5,23
40	-	-	-	-	R.19	65,09	7,94	14,29	12,70	5,23
-	40	40	40	-	R.20	68,26	7,94	14,29	12,70	5,23
-	-	-	-	32	R.21	72,23	11,11	17,46	15,88	7,75
50	-	-	-	-	R.22	82,55	7,94	14,29	12,70	5,23
-	50	-	-	40	R.23	82,55	11,11	17,46	15,88	7,75
-	-	50	50	-	R.24	95,25	11,11	17,46	15,88	7,75
65	-	-	-	-	R.25	101,60	7,94	14,29	12,70	5,23
-	65	-	-	50	R.26	101,60	11,11	17,46	15,88	7,75
-	-	65	65	-	R.27	107,95	11,11	17,46	15,88	7,75
-	-	-	-	65	R.28	111,13	12,70	19,05	17,46	8,66
80	-	-	-	-	R.29	114,30	7,94	14,29	12,70	5,23
-	80	-	-	-	R.30	117,48	11,11	17,46	15,88	7,75
-	80	80	-	-	R.31	123,83	11,11	17,46	15,88	7,75
-	-	-	-	80	R.32	127,00	12,70	19,05	17,46	8,66
-	-	-	80	-	R.35	136,53	11,11	17,46	15,88	7,75
100	-	-	-	-	R.36	149,23	7,94	14,29	12,70	5,23
-	100	100	-	-	R.37	149,23	11,11	17,46	15,88	7,75
-	-	-	-	100	R.38	157,16	15,88	22,23	20,64	10,49
-	-	-	100	-	R.39	161,93	11,11	17,46	15,88	7,75
125	-	-	-	-	R.40	171,45	7,94	14,29	12,70	5,23
-	125	125	-	-	R.41	180,98	11,11	17,46	15,88	7,75
-	-	-	-	125	R.42	190,50	19,05	25,40	23,81	12,32
150	-	-	-	-	R.43	193,68	7,94	14,29	12,70	5,23
-	-	-	125	-	R.44	193,68	11,11	17,46	15,88	7,75
-	150	150	-	-	R.45	211,14	11,11	17,46	15,88	7,75
-	-	-	150	-	R.46	211,14	12,70	19,05	17,46	8,66
-	-	-	-	150	R.47	228,60	19,05	25,40	23,81	12,32

Allgemeine Hinweise
 Alle Angaben in dieser Technischen Information entsprechen dem heutigen Stand unserer Kenntnisse und sollen über unsere Produkte und deren Anwendungsmöglichkeiten informieren. Sie haben somit nicht die Bedeutung „bestimmte Eigenschaften der Produkte oder deren Eignung für einen konkreten Einsatzzweck zuzusichern und begründen keine Haftung unsererseits.“
 © Copyright by IDT

Werk Kupfering

Gewerbering 6, D-09456 Annaberg-Buchholz
 Postfach 10 01 52, D-09441 Annaberg-Buchholz
 Tel.: (0 37 33) 5 05 – 0, Fax 5 0 51 01
 E-Mail: annaberg@idt-dichtungen.de
 Internet: www.idt-dichtungen.de

Werk Essen

Adlerstraße 18, D-45307 Essen
 Postfach 13 02 70, D- 45292 Essen
 Tel.: (02 01) 8 55 11-0, Fax 8 55 35 55
 E-Mail: essen@idt-dichtungen.de
 Internet: www.idt-dichtungen.de

Werk Kirchheim

Liebigstraße 5, D-85551 Kirchheim
 Postfach 13 29, D-85543 Kirchheim
 Tel.: (0 89) 99 18 83-0, Fax 9 04 39 67
 E-Mail: kirchheim@idt-dichtungen.de
 Internet: www.idt-dichtungen.de

Maßtabelle für RTJ-Dichtungen in Anlehnung an die DIN EN 12560-5



Class-Stufe des Flansches					Ring- Nummer	mittlerer Flanken- durchmesser des Ringes, P	Ringwei- te, A	Ringhöhe		Kantenlänge des ok- tagonalen Ringes, C
150	300 und 600	900	1500	2500				oval, B	oktago- nal, H	
Nennweite DN						mm	mm	mm	mm	mm
200	-	-	-	-	R.48	247,65	7,94	14,29	12,70	5,23
-	200	200	-	-	R.49	269,88	11,11	17,46	15,88	7,75
-	-	-	200	-	R.50	269,88	15,88	22,23	20,64	10,49
-	-	-	-	200	R.51	279,40	22,23	28,58	26,99	14,81
250	-	-	-	-	R.52	304,80	7,94	14,29	12,70	5,23
-	250	250	-	-	R.53	323,85	11,11	17,46	15,88	7,75
-	-	-	250	-	R.54	323,85	15,88	22,23	20,64	10,49
-	-	-	-	250	R.55	342,90	28,58	36,51	34,93	19,81
300	-	-	-	-	R.56	381,00	7,94	14,29	12,70	5,23
-	300	300	-	-	R.57	381,00	11,11	17,46	15,88	7,75
-	-	-	300	-	R.58	381,00	22,23	28,58	26,99	14,81
350	-	-	-	-	R.59	396,88	7,94	14,29	12,70	5,23
-	-	-	-	300	R.60	406,40	21,75	39,69	38,10	22,33
-	350	-	-	-	R.61	419,10	11,11	17,46	15,88	7,75
-	-	350	-	-	R.62	419,10	15,88	22,23	20,64	10,49
-	-	-	350	-	R.63	419,10	25,40	33,34	31,75	17,30
400	-	-	-	-	R.64	454,03	7,94	14,29	12,70	5,23
-	400	-	-	-	R.65	469,90	11,11	17,46	15,88	7,75
-	-	400	-	-	R.66	469,90	15,88	22,23	20,64	10,49
-	-	-	400	-	R.67	469,90	28,58	36,51	34,93	19,81
450	-	-	-	-	R.68	517,53	7,94	14,29	12,70	5,23
-	450	-	-	-	R.69	533,40	11,11	17,46	15,88	7,75
-	-	450	-	-	R.70	533,40	19,05	25,40	23,81	12,32
-	-	-	450	-	R.71	533,40	28,58	36,51	34,93	19,81
500	-	-	-	-	R.72	558,80	7,94	14,29	12,70	5,23
-	500	-	-	-	R.73	584,20	12,70	19,05	17,46	8,66
-	-	500	-	-	R.74	584,20	19,05	25,40	23,81	12,32
-	-	-	500	-	R.75	584,20	31,75	39,69	38,10	22,33
600	-	-	-	-	R.76	673,10	7,94	14,29	12,70	5,23
-	600	-	-	-	R.77	692,15	15,88	22,23	20,64	10,49
-	-	600	-	-	R.78	692,15	25,40	33,34	31,75	17,30
-	-	-	600	-	R.79	692,15	34,93	44,45	41,28	24,82

Grenzabmaße

Kurzzeichen	Bezeichnung	Grenzabmaße
P	mittlerer Flankendurchmes- ser des Ringes	±0,18 mm
A	Ring-weite	±0,20 mm
B und H	Ringhöhe	±0,40 mm
C	Kantenlänge des oktago- nalen Ringes	±0,20 mm
	Winkel 23 °	± 0,5 °
R ₁	Ringradius	± 0,40 mm

Dichtungswerkstoffe

Standard auf Lage:

Werkstoff	Werkstoffnummer	AISI/ASTM
X5CrNiMo17-12-2	1.4401	316
X6CrNiTi18-10	1.4541	321
X6CrNiMoTi17-12-2	1.4571	316Ti
X2CrNiMo17-12-2	1.4404	316L
Weichisen	1.1003	Soft-Iron

weitere Werkstoffe auf Anfrage.

Bestellbeispiel

Eine Dichtung nach EN 12560-5, ovale Form (IDT-Profil: RJ01), mit Ringnummer R.36 aus Stahl X2CrNiMo17-12-2 (Werkstoffnummer: 1.4404) sollte wie folgt bezeichnet werden: **IDT Ring-Joint-Dichtung Profil RJ01 R.36 / WS 1.4404**

Werk Kupferring

Gewerberg 6, D-09456 Annaberg-Buchholz
Postfach 10 01 52, D-09441 Annaberg-Buchholz
Tel.: (0 37 33) 5 05 - 0, Fax 5 0 51 01
E-Mail: annaberg@idt-dichtungen.de
Internet: www.idt-dichtungen.de

Werk Essen

Adlerstraße 18, D-45307 Essen
Postfach 13 02 70, D-45292 Essen
Tel.: (02 01) 8 55 11-0, Fax 8 55 35 55
E-Mail: essen@idt-dichtungen.de
Internet: www.idt-dichtungen.de

Werk Kirchheim

Liebigstraße 5, D-85551 Kirchheim
Postfach 13 29, D-85543 Kirchheim
Tel.: (0 89) 99 18 83-0, Fax 9 04 39 67
E-Mail: kirchheim@idt-dichtungen.de
Internet: www.idt-dichtungen.de

Allgemeine Hinweise
 Alle Angaben in dieser Technischen Information entsprechen dem heutigen Stand unserer Kenntnisse und sollen über unsere Produkte und deren Anwendungsmöglichkeiten informieren. Sie haben somit nicht die Bedeutung, bestimmte Eigenschaften der Produkte oder deren Eignung für einen konkreten Einsatzzweck zuzusichern und begründen keine Haftung unsererseits.
 © Copyright by IDT.