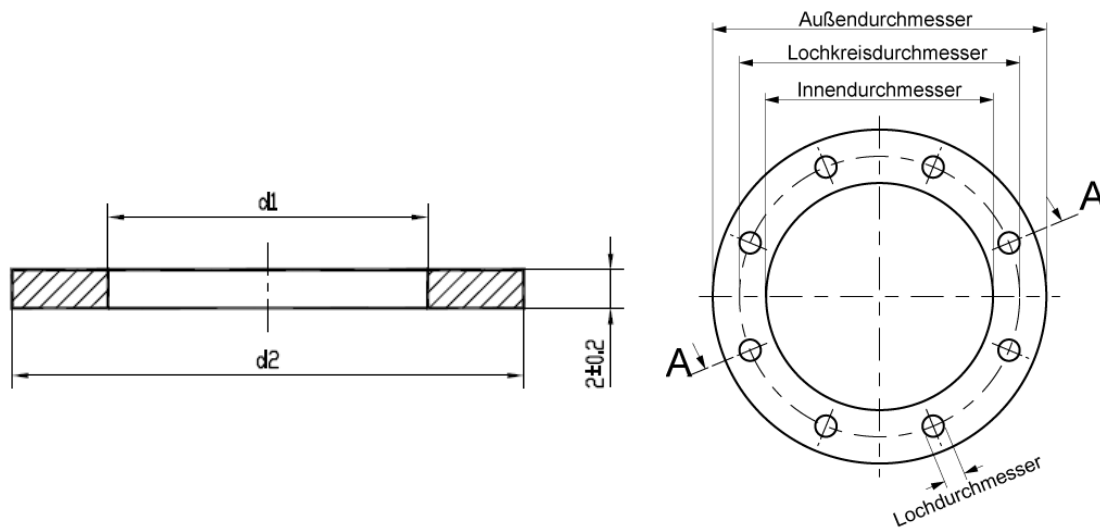


**Maßtabelle Flachdichtungen**  
 nach Werknorm 41-16 in Anlehnung an DIN EN 12560-1  
 und ASME B16.21



Maße in mm\*

Nennweite		d1	IBC				Form FF				Form SR	Form TG			
			Class 150	Class 300	Class 600	Class 900	Schraubenlöcher		LK Class 150	Class 300-900	Class 300-900				
DN	NPS	mm	d2				d2	n	Ø		mm	d2	mm	mm	mm
			mm	mm	mm	mm			mm	inch					
15	1/2	22	47,5	54,0	63,5	89,0	4	15,9	5/8	60,3	35,0	25,5	35,0		
20	3/4	27	57,0	66,5	69,5	98,0	4	15,9	5/8	69,8	43,0	33,5	43,0		
25	1	34	66,5	73,0	79,0	108,0	4	15,9	5/8	79,4	51,0	38,0	51,0		
32	1 1/4	43	76,0	82,5	89,0	117,0	4	15,9	5/8	88,9	64,0	47,5	64,0		
40	1 1/2	49	85,5	95,0	98,0	127,0	4	15,9	5/8	98,4	73,0	54,0	73,0		
50	2	61	104,5	111,0	142,5	152,0	4	19,0	3/4	120,6	92,0	73,0	92,0		
65	2 1/2	73	124,0	130,0	165,0	178,0	4	19,0	3/4	139,7	105,0	85,5	105,0		
80	3	89	136,5	149,0	168,0	190,0	4	19,0	3/4	152,4	127,0	108,0	127,0		
100	4	115	174,5	181,0	193,5	206,0	8	19,0	3/4	190,5	157,0	132,0	157,0		
125	5	141	196,5	216,0	241,0	247,5	8	22,2	7/8	215,9	186,0	160,5	186,0		
150	6	169	222,0	251,0	266,5	289,0	8	22,2	7/8	241,3	216,0	190,5	216,0		
200	8	220	279,0	308,0	320,5	358,5	8	22,2	7/8	298,4	270,0	238,0	270,0		
250	10	273	339,5	362,0	400,0	435,0	12	25,4	1	362,0	324,0	286,0	324,0		
300	12	324	409,5	422,0	457,0	498,5	12	25,4	1	431,8	381,0	343,0	381,0		
350	14	356	450,5	485,5	492,0	520,5	12	28,6	1 1/8	476,2	413,0	374,5	413,0		
400	16	407	514,0	539,5	565,0	574,5	16	28,6	1 1/8	539,8	470,0	425,5	470,0		
450	18	458	549,0	597,0	612,5	638,0	16	31,8	1 1/4	577,8	533,0	498,0	533,0		
500	20	508	606,5	654,0	682,5	698,5	20	31,8	1 1/4	635,0	584,0	533,5	584,0		
600	24	610	717,5	774,5	790,5	838,0	20	34,9	1 3/8	749,3	692,0	641,5	692,0		

\*Toleranzen nach DIN ISO 2768 Toleranzklasse V

Allgemeine Hinweise  
 Alle Angaben in dieser Technischen Information entsprechen dem heutigen Stand unserer Kenntnisse und sollen über unsere Produkte und deren Anwendungsmöglichkeiten informieren. Sie haben somit nicht die Bedeutung, bestimmte Eigenschaften der Produkte oder deren Eignung für einen konkreten Einsatzzweck zuzusichern und begründen keine Haftung unsererseits.  
 © Copyright by IDT.